

GOOD DESIGN AWARD  
グッドデザイン賞受賞



cycl**o**bag<sup>®</sup>



7LL001

# cyclobag®

GOOD DESIGN AWARD 2004

2004年度 グッドデザイン賞受賞



*Trikaman  
Edith Petit  
April 27th, 2005  
Amutio's  
JP.*

まるくて、遊び心いっぱい。  
着せ替え出来るcyclobag(シク回バッグ)  
自転車に乗るときは実用的。  
街ではCOOLに!  
手で持っても、肩から下げても。

Designer:Edith Petit

## 自転車バッグ



取り付け時



取り外し

## フェイスチェンジ

Cyclobagは、着せ替えを楽しめる初めてのバッグ。ジッパーで簡単に着せ替え完了!お気に入りのフェイスを選んで、街に出よう。



## ハンドバッグスタイル

まるい形は収納力も抜群!  
広い開口部でモノの出し入れも簡単です。



## ショルダーバッグスタイル

定番のショルダースタイルも◎  
斜めに掛けてもキュート。



## デイバックスタイル

両手が空くデイバックスタイルなら  
いつもより行動的に!



自転車のハンドルに簡単に取り付け出来るフランス生まれの新しいスタイルのバッグ。

自転車を降りたらそのままトートやショルダー、デイバックとして使うことができます。フェイス(カバー)はジッパーで、簡単チェンジ、取り外しOK! シーズンごとに、気分、洋服にあわせて、Cyclobagを好みのルックスに変えることができます。

まずは本体『ベース』を用意。  
自転車で簡単に取り付け出来ます。

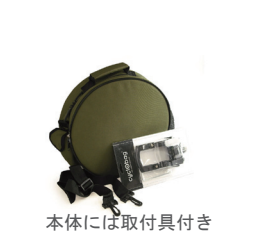


お好みの着せ替えカバー  
『フェイス』を装着してご使用ください。

【 CYCLO BAG(BASE) 】



価格： ¥5,800 ~ ¥6,500  
サイズ： φ30 D10  
素材： ナイロン  
LOT： 1



【 CYCLO BAG(FACE) 】



価格： ¥1,000 ~ ¥1,500  
サイズ： φ30  
素材： ナイロン  
LOT： 1



【 NEW DESIGN 】



価格： SET ¥8,000 (¥8,400)  
FACE ¥1,500 (¥1,575)  
サイズ： SET φ30 D10  
FACE φ30  
素材： ナイロン  
LOT： 1



【 INTELLIGENT FACE 】



価格： ¥3,000 ~ ¥5,000  
サイズ： φ30  
素材： ナイロン  
LOT： 1



Cyclo Picnic

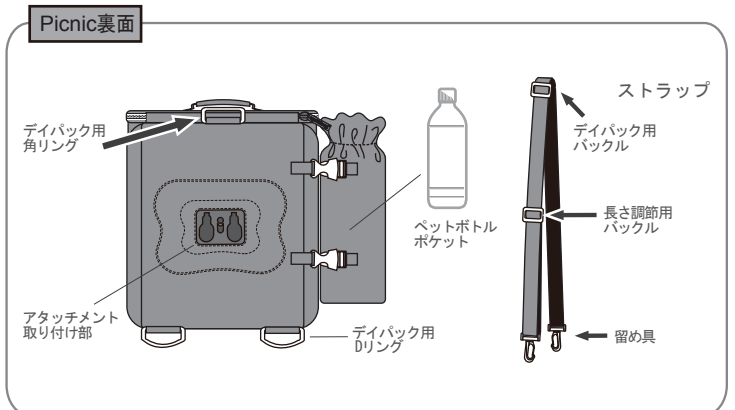
シクロピクニック

ピクニックに最適！  
4人分のお皿、コップ、フォーク、スプーンや調味料入れ、ワインオープナー、まな板までピクニックに必要な道具も豊富に装備！食器類の収納袋は洗えて衛生的。  
外側のポケットにはワンタッチで開閉できるポップアップクロスを収納！  
保冷、保温ができ、取り外し可能な2枚重ねの便利なボトルケース付き！  
本体部分はクーラーバッグになっているので、保冷や保温も可能です。

サイズ： W30×H40×D20cm  
素材： ナイロン（平織・生活防水）



裏面、各所仕様





7NCA02  
7NC003



7NCA01



7LL001



7LO043